

**CL.1 Rubinetto laterale chiusura senso antiorario acqua calda - Champagne  
(Oro 22k)**

CL.1

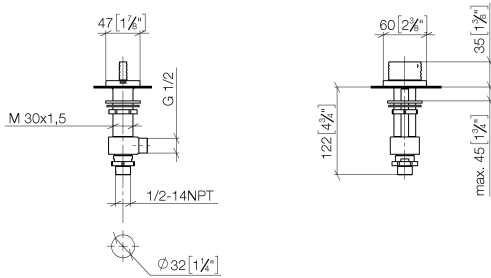
20 005 706

- con struttura a ONDE
- diametro foro 32 mm
- rosetta 60 x 47 mm
- con contrassegno caldo



|   |                                |               |
|---|--------------------------------|---------------|
|  | Champagne (Oro 22k)            | 20 005 706-47 |
|  | Cromato                        | 20 005 706-00 |
|  | Platinato spazzolato           | 20 005 706-06 |
|  | Dark Chrome                    | 20 005 706-19 |
|  | Champagne spazzolato (Oro 22k) | 20 005 706-46 |
|  | Dark Platinum spazzolato       | 20 005 706-99 |

20 005 706  
mm [inches]



**Diagramma di portata**



**Certificati**

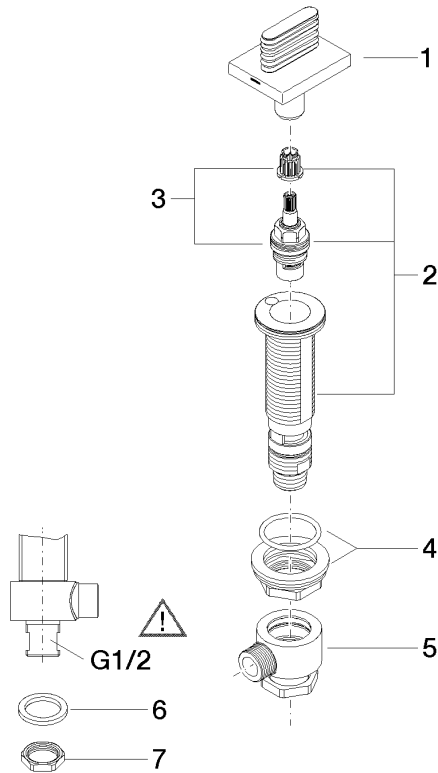
IAPMO\_N-4976.

LGA\_28687.

IAPMO\_6397.

WRAS\_240202020.

20 005 706  
Parts for other  
finishes can be found  
here: Cromato



### Elenco delle parti di ricambio

| N. | Codice articolo    | Denominazione    | Quantità necessaria | Tempo di produzione |
|----|--------------------|------------------|---------------------|---------------------|
| 1  | 90 20 70 055 07-47 | manopola ( hot ) | 1                   | 30                  |
| 2  | 04 17 11 058 52 90 | parte laterale   | 1                   | 2                   |
| 3  | 90 90 03 152 00 90 | parte superiore  | 1                   | 2                   |
| 4  | 04 23 10 032 78 90 | set di fissaggio | 1                   | 2                   |
| 5  | 04 17 11 023 10 90 | distributore     | 1                   | 2                   |
| 6  | 90 23 30 040 00-47 | giunto a vite    | 1                   | 30                  |
| 7  | 09 30 11 059 90    | rondella         | 1                   | 2                   |
| 8  | 09 23 10 012 90    | dado             | 1                   | 2                   |